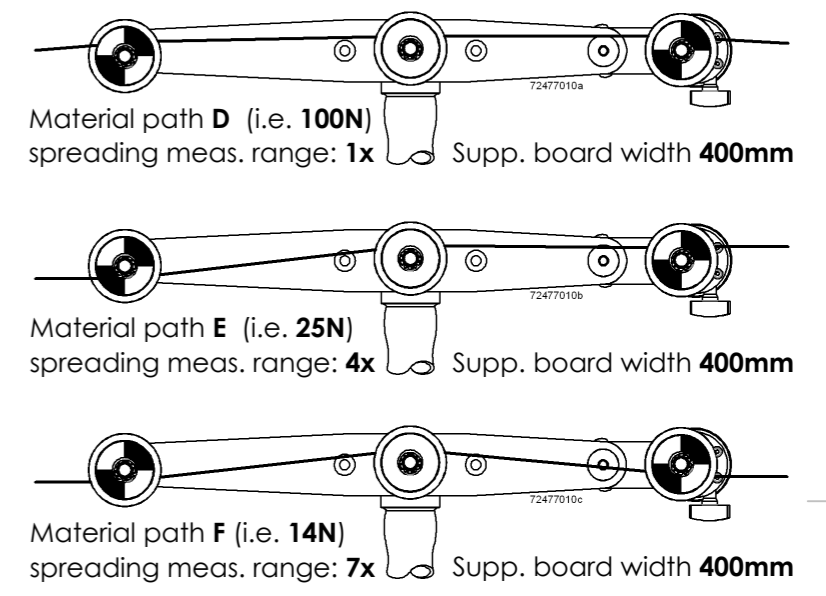
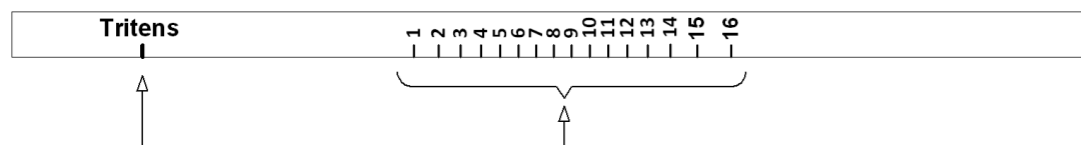


TRITENS function:



Scale specification:



Position for **TRITENS** function    Scale range for **PLUS** function

Angaben zu Form- und Lageabweichungen DIN 1101  
Längen- und Winkelmaße ohne Angabe DIN ISO 2768 - m  
Form- und Lagetoleranzen ohne Angabe DIN ISO 2768 - K  
Gewindesenkungen DIN 76, von 90° bis 120° bis Außendurchmesser  
Oberflächenbeschaffenheit DIN ISO 1302

|        |     |     |     |     |     |      |      |      |
|--------|-----|-----|-----|-----|-----|------|------|------|
| mittel | 0,5 | 6   | 30  | 120 | 400 | 1000 | 2000 | über |
| Abw.±  | 0,1 | 0,2 | 0,3 | 0,5 | 0,8 | 1,2  | 2    | bis  |

Oberfläche

Vorhandene Kanten brechen!

Fertigung

|                   |      |
|-------------------|------|
| Datum             | Name |
| Bearb. 03.04.2017 | as   |
| Gepr.             |      |

**Honigmann**  
www.honigmann.com

Schutzvermerk DIN 34 beachten

Maßstab 1:5

Modell

Ursprung  
Werkstoff, Güte, Ausgangsteil

Benennung

Tritens Plus Diameter Comp. Ø 1 - 16mm

Zeichnungsnummer

64\_258\_914

Originalformat DIN A3

Masse (fertig)

1.331 kg

Blatt

1

von

1

Z Änderung Name Datum