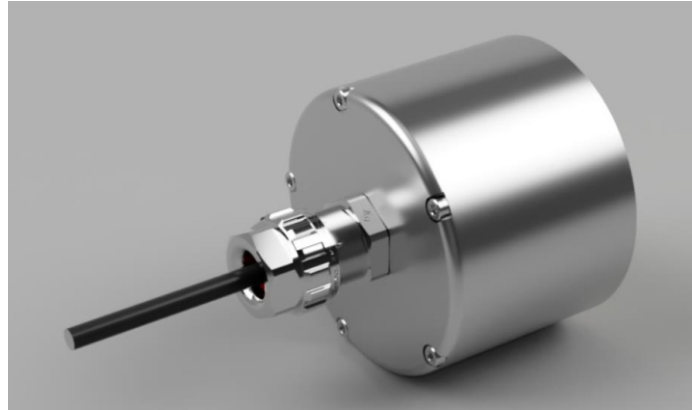
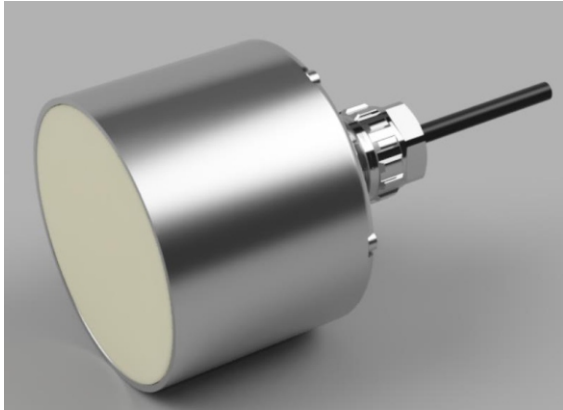


Vorläufige technische Daten

Version 2

Litronic-FMS Planarsensor P78-E22




Technische Daten

Geeignet für Einsatz in explosionsgefährdeten Bereichen	3D - Zone 22
Physikalisches Prinzip:	Kapazitätsbestimmung im Hochfrequenzstreufeld
Frequenz:	16 - 22 MHz
Messort:	Außerhalb Silos über Prallplatte, auf Band mit Gleitschuhschlitzen, Röhre, Förderschnecken, Tank usw.
Messbereich:	0 – 100 % Feuchtegehalt (Messfenster einstellbar)
Kapazitätsauflösung:	10 fF
Aktualisierungszyklus:	32,64 ms
Abtastrate Mittelwertzähler:	16 - 22 10 ⁶
Maximal erzielbare Messgenauigkeit: Bei optimaler materialspezifischer Kalibrierung, mit Mittelwertbildung bei idealem Fließverhalten mit Litronic-FMS Auswerte- und Übergabemodul / PC-Software	+/- 0,05 % Feuchtegehalt
Messwertübertragung:	digital: RS-485, Multiprozessorprotokoll
Max. Anzahl Sensoren am Bus:	16
Maximale Bus Länge:	1200 m
Stromversorgung:	8..30V, 0,4 VA
Messbereich Temperaturmessung:	-10 - 90 °C
Messgenauigkeit Temperaturmessung:	+/- 0,5 °C
Betriebs- Umgebungstemperatur:	5 - 72 °C
Arbeitstemperatur Elektronik:	-20 - 80 °C
Lagertemperatur:	-25 - 80 °C

Vorläufige technische Daten

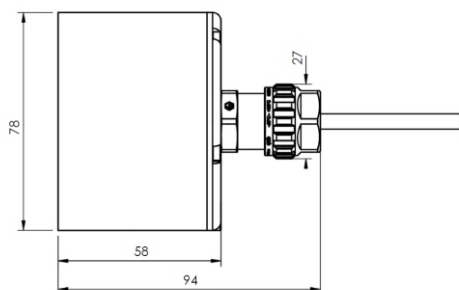
Version 2

Schutzart:	IP68
Anschlussleitung Typ:	Multispeed 500-C PUR UL/CSA 7G0,5mm ² (20AWG) schwarz
Anschlussleitung Länge:	6 m
Verschleißschutz:	Zirkonoxid (ZrO ₂ Al ₂ O ₃)
Werkstoff Gehäuse / Flansch:	V4A 1.4404 (Option: 1.4571)
Maße: Ø / Gesamthöhe:	78 / 94 mm
Gewicht ohne Kabel:	Ca. 0,900 kg
Gewicht Spannflansch:	0,300 kg
Baumusterprüfbescheinigung	im Freigabeprozess
Ex-Kennzeichnung	 II 3D Ex Tc IP6x T120°C Dc

X Besondere Einsatzbedingungen beachten!

- Die Energieversorgung des Sensors darf nur mit einem Netzteil der entsprechenden Gerätekategorie betrieben werden.
- Anschlussleitung darf nur bewegt werden, wenn Umgebungstemperatur über 5 °C und unter 70 °C liegt.
- Der Anschluss des Kabels muss, falls dieser innerhalb des explosionsgefährdeten Bereiches geschehen soll, nach Installation einen Schutzgrad von mind. IP-6x aufweisen oder einer anderen anerkannten Zündschutzart für diesen Bereich genügen.
- Der zulässige Umgebungstemperaturbereich beträgt -20 °C bis +80 °C

Maßbild:



Lochbild Klemmring:

