

Kompaktes multifunktionales Messsystem



- Autarker Betrieb ohne PC möglich
- Netzwerkfähig und fernbedienbar

Applikationssoftware

Unterstützte Applikationssoftware

Agilent Vee				
DASYLab				
DIAdem				
EdasWin				
IPeMotion				
LabVIEW				
LABWindows/CVI				
MATLAB				
ServiceLaB				

Unterstützte Betriebssysteme

			
--	---	---	---

API für C/C++, Delphi, Python unter Windows, Linux, MacOS und Android und für DotNET(C#, F#, VB.NET, IronPython, ...)

ARM System

CPU	ARM9
Arbeitsspeicher	512 Megabyte DDR2 Speicher
Flashspeicher	2 Gigabyte
Autonomen Betrieb	Webserver, SSH, FTP und Samba
Steuerung per PC	siehe Tabelle Applikationssoftware

Schnittstellen

USB 2.0 (Deviceport)	Datentransfer mit Host-System (coming soon)
USB 2.0 (Storageport)	Datenspeicherung auf USB-Stick oder Festplatte
Ethernet-Schnittstelle	100 MBit/s für PC-Kommunikation

Analoge Eingänge

Kanäle	12 Single-Ended Eingänge
Auflösung	16 Bit
Abtastrate (Summe)	225kHz pro Kanal
Spannungsbereiche	±10V; ±5V
Strommessbereich (optional)	0-20mA oder 4-20mA (GOC-30D0-0)
Systemgenauigkeit	0.009% = 1,8mV
A/D-Wandlungszeit	4 µs
Eingangsimpedanz	1 G, 30 pF
Maximale Eingangsspannung in Betrieb	±35 V
BIAS-Strom	±40 nA
Nichtlinearität	±3 LSB
Stufungsfehler	±3 LSB
Quantisierungsfehler	< ±1 LSB
Bereichsfehler	Abgleichbar
Nullpunktfehler	Abgleichbar
A/D-Nullpunktdrift	±7 ppm / °C
Monotonie	±2,5 LSB
Signalanschluss	BNC-Buchse

Analoge Ausgänge

Kanäle	4
Auflösung	16 Bit
Ausgaberate (Summe)	10kHz
Spannungsbereiche	±10V
Ausgangsstrom	±5 mA
Ausgangsimpedanz	0.2 Ohm
Nichtlinearität	< ±0.1 %, typ.
Nullpunktfehler	< ±0.1 %, typ
Einschwingzeit bis zu 0.012 % FSR	5 µs, 20V Schritt
Steigungsrate	10 V / µs
Nullpunktdrift	±5 ppm / °C, typ.
Bereichsdrift	±5 ppm / °C, typ.
Monotonie	Garantiert
Signalanschluss	BNC-Buchse

Digitale Ein/Ausgänge

Dig.-In/Out Kanäle	16 (umschaltbar in vier Bit Gruppen)
Logik Familie	LVCMS
Logic Sense	2.0 V
Logic Low Input Voltage	0.4 V
Logic High Input Current	0.5 µA
Logic Low Input Current	0.1 µA
Logic High Output Voltage	3.1 V min.
Logic Low Output Voltage	0.1 V max.
Logic High Output Current	-2,5 mA
Logic Low Output Current	-2,5 mA
Termination	None
Maximale Eingangsspannung in Betrieb	+5 V
Signalanschluss	Weidmüllerklemme
synchrone Erfassung	der digitalen Eingänge u.Zähler mit den Analog-Werten

GES-1034-0 Ethernet

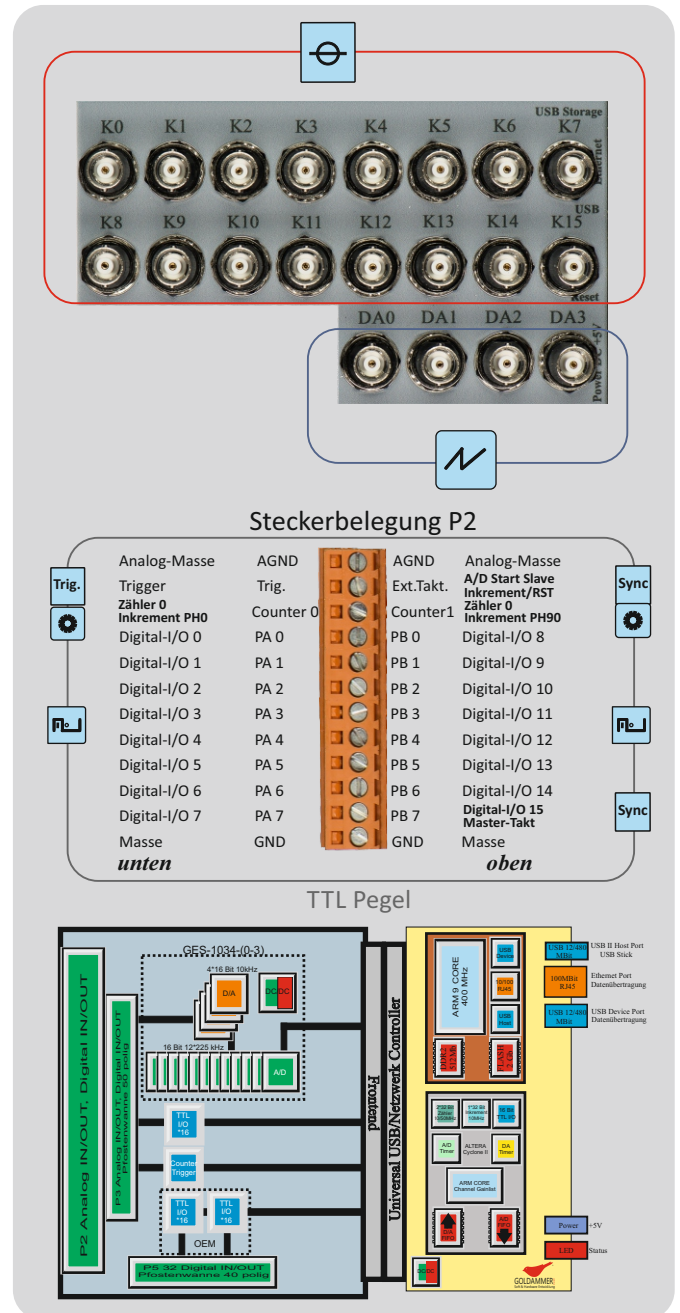
Zähler	
Logik Familie	LVC MOS
Kanäle	2
Auflösung	32 Bit
Grundfrequenz	10/50 MHz
Zählerarten	Impulszähler, Frequenzzähler, (Aufl. 10Hz), Pulsweite, Pulsbreite Periodendauer
Signalanschluss	Weidmüllerklemme

Inkrementalzähler	
Kanäle	1 Inkremental + 1 Zeitstempel
Auflösung	1 * 32 Bit Inkrementalgebermessung
Auflösung	1 * 32 Bit Zeitstempel
Auflösung Zeitstempel	100ns
Modi Zeitstempel	Zeitstempel/Volumenstrom pro.
Interpolation	1x, 2x, und 4 fach programmierbar
Nullstellen	(Zähler löschen) programmierbar
Eingangsfrequenz max.	20MHz

Trigger	
Logik Familie	Eigenschaften siehe digital Ein/Ausgang
Eingang	1 Triggereingang
Ausgang	1 Triggerausgang

Synchronisation	
Logik Familie	Eigenschaften siehe digital Ein/Ausgang
Eingang	1 Synchronisationseingang
Ausgang	1 Synchronisationsausgang
	Master/Slave programmierbar
	Alle Geräte der Serie GEC, GES, GOC, GOS, GES und GOA sind untereinander synchronisierbar.

Sonstiges	
Galvanisch getrennt	-
Gehäuse Aluminium-Gussgehäuse	Abmessungen 180 x 118 x 64 mm
RoHS konform	ja
Spannungsversorgung	220V AC/+5V DC mitgeliefert.
Stromaufnahme	+5V, max. 500mA
Gewicht	1090gr.
Preis	2.299,00€
Zolltarifnummer	84716070



Hardware-Optionen und Erweiterungen:

- GOC-30C0-0 Halter für Wandmontage
- GOC-30C0-1 Halter für Wandmontage
- GOC-30D0-0 16-Kanal Differenzverstärker
- GOC-30D0-2 16-Kanal Differenzverstärker mit erw. Eingangsspannungsbereich ±50Volt
- GOC-30D0-5 16-Kanal Differenzverstärker mit erw. Gleichtaktspannungsbereich ±100 Volt
- GOA-30E0-4 Automotiv - Erweiterung Spannungsversorgung 9-60V DC / 10 W