



MORE THAN SENSORS



**CONTROLLI DI LIVELLO A CONDUCIBILITÀ
CONDUCTIVITY LEVEL CONTROLS**

CONTROLLI DI LIVELLO A CONDUCIBILITÀ SERIE CL1001-CL1002

PRINCIPIO DI FUNZIONAMENTO

I controlli di livello CL1001-CL1002 funzionano sulla conducibilità dei liquidi e rilevano il livello tramite degli elettrodi posti nel liquido stesso. La presenza di liquido tra l'elettrodo (o gli elettrodi) e la superficie metallica del serbatoio (o elettrodo di massa) provoca il funzionamento del circuito elettronico posto nell'unità di controllo e la conseguente commutazione del relè di uscita. Si può effettuare anche il rilevamento di solidi purchè la conducibilità del materiale sia compresa nel campo di funzionamento della unità che nell'esecuzione standard arriva fino a 40 Kohm. Altri modelli in grado di rilevare materiale con resistività fino a 1 Mohm sono disponibili a richiesta. La bassa tensione e corrente alternata applicata agli elettrodi ed il perfetto isolamento fra questi ultimi e la linea garantiscono un funzionamento sicuro e non pericoloso.

Sono utilizzati come controlli di livello in serbatoi, caldaie, pozzi profondi ed altri contenitori e come dispositivi di allarme per il rilevamento di straripamenti, presenza o assenza d'acqua in qualsiasi luogo o controllo dell'accumulo del ghiaccio. L'apparecchiatura viene fornita in versione monotensione con attacco octal, intercambiabile con la maggior parte delle marche presenti sul mercato ed in versione multitensione con attacco undecal.

MODELLI DISPONIBILI

Mod. CL1001/O: Controllo di livello monotensione con alimentazione a 24Vca oppure 110Vca oppure 220Vca ad innesto octal, questo modello è intercambiabile con la maggior parte delle marche presenti sul mercato. Trattasi della versione più economica della serie.

Mod. CL1001/U: Controllo di livello multitensione, può essere alimentato a 110Vca oppure a 220Vca cambiando il tipo di collegamento. Questa versione è ad innesto undecal e può essere fornita anche a 24Vca monotensione.

Mod. CL1002/U: Controllo di livello monotensione con alimentazione a 24Vca oppure 110Vca oppure 220Vca ad innesto undecal. Questa versione è provvista di un relè di uscita con doppio scambio 5A a 220Vca.

RITARDO ANTONDA R5: A richiesta è possibile ritardare di 5 sec. (non regolabili) l'intervento del controllo CL1001 in modo che tumultuosità del liquido non provochino commutazioni indesiderate.

GAMME DI SENSIBILITÀ: Premesso che i modelli suddetti sono tutti provvisti di regolazione della sensibilità, sono disponibili diversi campi di funzionamento come da tabella.

CAMPI DI FUNZIONAMENTO / SPECIAL SENSITIVITY RANGE	
200 ohm ÷ 10 Kohm	Bassa sensibilità / Low sensitivity
2 Kohm ÷ 40 Kohm	Sensibilità standard / Standard sensitivity
10 Kohm ÷ 200 Kohm	Alta sensibilità / High sensitivity
10 Kohm ÷ 500 Kohm	Consultare Aeco / Contact us
10 Kohm ÷ 1000 Kohm	Consultare Aeco / Contact us

CONDUCTIVITY LEVEL CONTROLS CL1001-CL1002 SERIES



WORKING PRINCIPLE

The CL 1001 - CL 1002 level controls work on the resistivity of liquids and sense the level via the electrodes placed in the conductive liquids.

The presence of liquid between the electrode (or electrodes) and the metal surface of the container (or earth electrode) causes the functioning of the electronic circuit in the control unit and the subsequent commutation of the output relay.



It is also possible to sense solids as long as the conductivity of the material is within the range of the unit which in its standard form reaches 40 Kohm.

Other models which can sense materials with a resistivity up to 1 Mohm are available on request.

The low alternating voltage and current applied to the electrodes and the isolation level between them guarantees

a safe operation. They are used as level controls in tanks, heaters deep wells and other containers and as alarm units for overfilling and the checking of ice accumulation. The unit is supplied in single voltage form with an octal base and is interchangeable with most of the units available on the market. It can also be supplied in a multivoltage version with undecal base.

TYPE AVAILABLE

Type CL1001/O: Single voltage level control with power supply at 24Vac, or 110Vac, or 220Vac supplied with octal base. It is the most economic type of this series.

Type CL1001/U: Multi voltage level control either at 110Vac, or 220Vac, by changing the wiring diagram. It is supplied with undecal base it is also available at 24Vac single voltage.

Type CL1002/U: Single voltage level control available with power supply at 24Vac or 110Vac or 220Vac, it is supplied with undecal base and relay output with 2 pole changeover 5A at 220Vac.

R5 ANTI-WAVE DELAY: On request it is possible to delay for 5 sec. (non-adjustment) so the wave created by the liquid does not cause commutation.

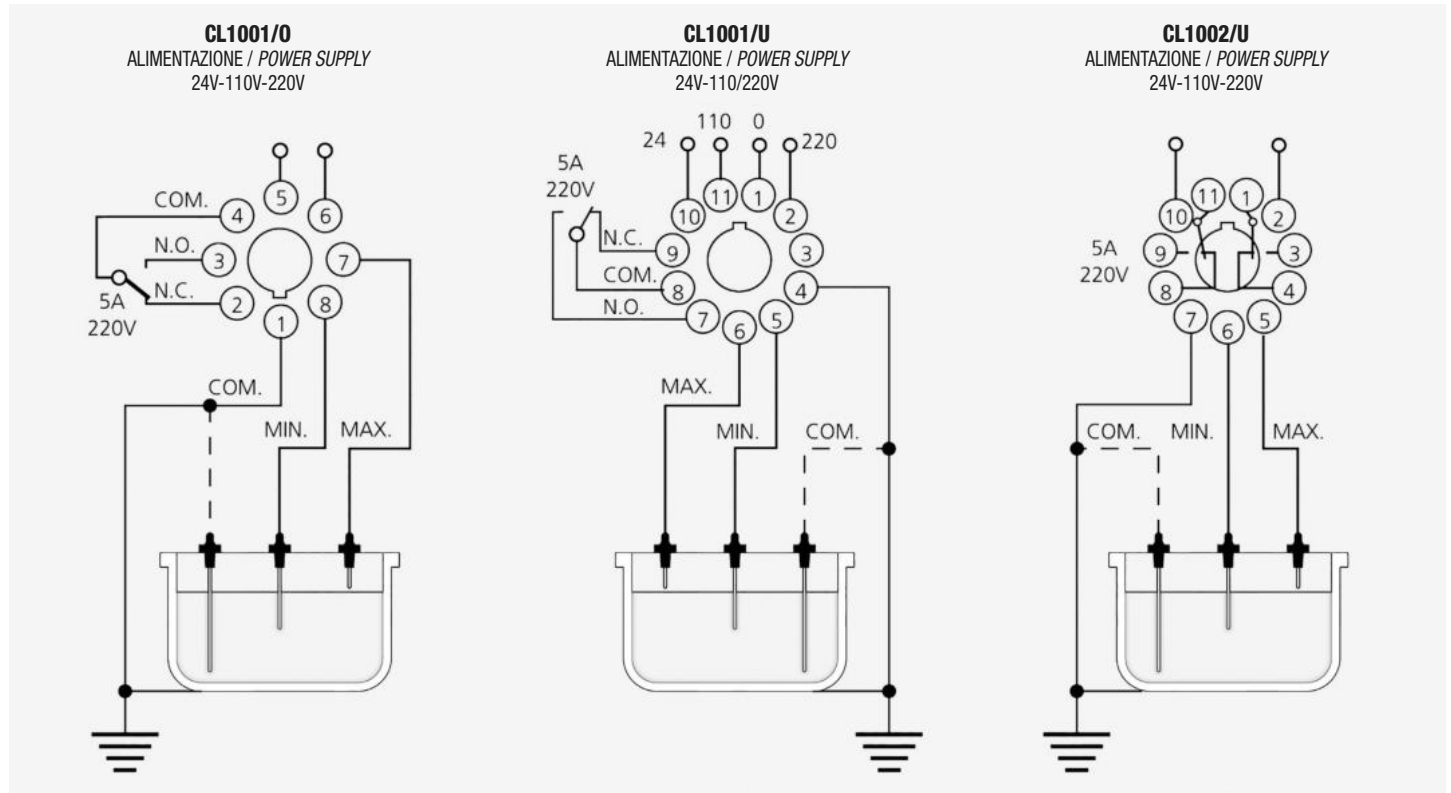
RANGE OF SENSITIVITY: All type are supplied with sensitivity adjustment and are also available with special sensitivity, see table below.

SIGLA PER ORDINAZIONE / REFERENCE FOR ORDERING	
10 K	Acqua potabile, liquami / Drinking water, sludge
40 K	(standard) Acqua piovana / Rain water
200 K	Acqua distillata / Distilled water
500 K	-
1000 K	-

CARATTERISTICHE TECNICHE / TECHNICAL CHARACTERISTICS

Tensione di alimentazione Mod. CL1001/O / Supply voltage type CL1001/O	24-110-220V ± 15% 50-60Hz
Tensione di alimentazione Mod. CL1001/U / Supply voltage type CL1001/U	24-110/220V ± 15% 50-60Hz
Tensione di alimentazione Mod. CL1002/U / Supply voltage type CL1002/U	24-110-220V ± 15% 50-60Hz
Tensione tra gli elettrodi / Voltage between the electrodes	12Vac
Assorbimento / Absorption	3.5VA
Uscita a relè 1 scambio (Mod. CL1001) / Relay output with 1 pole changeover	5 A a 220Vac
Uscita a relè 2 scambio (Mod. CL1002) / Relay output with 2 pole changeover	5 A a 220Vac
Limiti di temperatura / Temperature limits	-20 +60°C
Grado di protezione / IP rating	IP40
Sensibilità regolabile standard / Sensitivity adjustment	2 ÷ 40 Kohm (On request higher)
LED visualizzatore / LED	Funzione relè ON-OFF / Relay ON-OFF

SCHEMI DI COLLEGAMENTO / WIRING DIAGRAMS



CONTROLLO DI UN LIVELLO

Utilizzare una sonda di riferimento o la massa del serbatoio ed una sonda di livello da collegare al morsetto corrispondente al massimo livello. Quando il liquido lascia la sonda di livello il relè fornisce il consenso al riempimento del serbatoio. (Usare il contatto N.C. del relè di uscita).

CONTROLLO A DUE LIVELLI (Caricamento)

Utilizzare una sonda di riferimento o la massa del serbatoio, una sonda di minimo livello ed una sonda di massimo livello. Il caricamento del serbatoio inizia quando il liquido lascia la sonda di minimo e si arresta quando raggiunge la sonda di massimo. (Usare il contatto N.C. del relè di uscita).

CONTROLLO A DUE LIVELLI (Svuotamento)

Utilizzare una sonda di riferimento o la massa del serbatoio, una sonda di minimo livello ed una sonda di massimo livello. Lo svuotamento inizia quando il liquido tocca la sonda di massimo e si arresta quando il liquido abbandona la sonda di minimo. (Usare il contatto N.O. del relè di uscita).

ONE LEVEL CONTROL

Use a reference probe or the tank earthing and a level probe. (To be connected to the terminal that corresponds to the max. level). When the liquid leaves the probe level max. the relay switches in order to permit the tank to be filled. (Use output contact N.C. of relay).

TWO LEVEL CONTROL (Filling)

Use a reference probe or the tank earthing, min. level probe and max. level probe. Tank filling begins the liquid leaves the minimum probe and switches off when the max. probe is reached. (Use output contact N.C. of relay).

TWO LEVEL CONTROL (To empty)

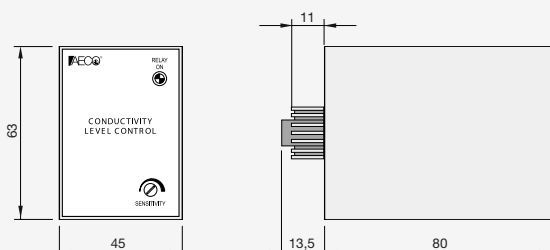
Use a reference probe or the tank earthing, min. level probe and max. level probe. The emptying begins when the liquid reaches the max. probe and switches off when the liquid abandons the min. probe. (Use output contact N.O. of relay).

SIGLA DI IDENTIFICAZIONE / IDENTIFICATION REFERENCE



* Specificare solo se diversa da standard / Specify only if different from the standard
** Specificare solo se richiesto / Specify only if requested.

DIMENSIONI (mm) / DIMENSION (mm)



ACCESSORI / ACCESSORIES



N.B.: Per un fissaggio corretto delle apparecchiature CL1001 e CL1002 si consiglia di utilizzare gli zoccoli mod. Z8 e Z11 con molla MF1
N.B.: For a correct fixing of the CL1001 and CL1002 units it is recommended to use sockets Z8 and Z11 with fixing spring MF1

PORTAELETTRODI PER CONTROLLI DI LIVELLO A CONDUCIBILITÀ

GENERALITÀ

Sono sonde provviste di elettrodi, idonei al rilevamento di liquidi conduttivi, da abbinare ai controlli di livello CL1001 e CL1002.

Sono costituite da un portaelettrodo in acciaio o in materiale plastico e da un elettrodo separato che può essere fornito in diverse lunghezze in funzione delle esigenze.

SONDA UNIPOLARE MOD. CL/1N

È una sonda unipolare che trova impiego nel controllo di livello in pozzi o in serbatoi di accumulo. Consta di un elettrodo in acciaio inox AISI 316L, di un portaelettrodo in policarbonato e di un pressacavo; un anello di tenuta posto nel lato inferiore e la chiusura del pressacavo impediscono l'ingresso dell'acqua al morsetto di attacco del cavo e la conseguente ossidazione. Temperatura massima d'impiego +80°C.

SONDA UNIPOLARE MOD. CL-A

È una sonda unipolare che trova applicazione nel controllo di livello su caldaie, autoclavi ed in genere dove vi siano condizioni di pressione (max 12 kg/cmq) e alta temperatura (max 200°C). Consta di un supporto in acciaio inox AISI 316L con cappuccio di protezione in gomma, isolante in teflon e portaelettrodo in acciaio inox AISI 316L.

SONDA BIPOLARE MOD. CLK-A

Il portaelettrodo è provvisto di un connettore a tre poli per il collegamento elettrico, due dei quali collegati all'elettrodo ed il terzo di massa collegato internamente al supporto filettato in acciaio. Con questo sistema se il serbatoio è in materiale metallico si evita l'installazione della sonda di massa ed i collegamenti elettrici risultano semplificati. Consta di un supporto in acciaio inox AISI 316L provvisto di connettore, isolante in teflon e portaelettrodo in acciaio inox AISI 316L.

Pressione max di esercizio 12 kg/cmq e temperatura max 100°C limitata dalla presenza del connettore in materiale plastico.

SONDA TRIPOLARE MOD. CL3-A

Il portaelettrodi è in materiale plastico termoindurente con tre supporti in acciaio inox AISI 303 con attacco M4 per elettrodi diam. 4 mm.

Adatto per temperatura fino a 70°C e per applicazioni non in pressione.

A richiesta è fornibile una staffa in metallo per il fissaggio del portaelettrodo (mod. FCL3).

ELETTRODI

Sono forniti in cinque diverse lunghezze 100, 300, 500, 700, 1000 mm, diam. 4mm in acciaio inox AISI 316L. Possono essere abbinati alle sonde mod. CL-A, CLK-A e CL3-A tramite adattatori. Per l'ordinazione del modello della lunghezza desiderata specificare la sigla relativa: E-100, E-300, E-500, E-700, E-1000.

ELECTRODE HOLDER FOR CONDUCTIVITY LEVEL CONTROLS



GENERAL CHARACTERISTICS

These units are supplied with electrodes which are suitable for the sensing of conductive liquids, to be used with level controls CL1001 and CL1002.

They consist of a stainless steel electrode support or plastic material and a separate electrode which can be supplied with different length according to the different requirements.

ONE POLE DETECTOR TYPE CL/1N

This one pole detector is used for level controls of wells or tanks.

It consists of a stainless steel electrode AISI 316L, a polycarbonate electrode holder and a cable gland. The sealing ring placed on the lower part and gland prevents the liquid from entering into contact with the cable connection causing subsequent oxidization.

Max. working temperature: +80°C.

ONE POLE DETECTOR TYPE CL-A

This one pole detector is used for level controls in boilers, autoclaves in all conditions where there are pressure (12 kg/cmq) and high temperatures (max. 200°C).

It consists of a stainless steel holder AISI 316L with a rubber cap of protection, insulating material of teflon and stainless steel electrode support AISI 316L.

TWO POLE DETECTOR TYPE CLK-A

The electrode holder is provided with a three pole connector for the electrical connection, two poles are connected to the electrode and the third, earth pole, is connected to the thread stainless steel holder. Using this method if the tank is in metallic material it is not necessary to install a earthing probe simplifying the wiring diagrams. It consists of a stainless steel holder AISI 316L, provided with connector, supported by a teflon coated element and electrode holder AISI 316L.

Max. working pressure: 12 kg/cmq and max. temperature at 100°C limited by the presence of the connector in plastic material.

THREE POLE DETECTOR TYPE CL3-A

The electrode holder is thermosetting plastic material with terminal block cover and three stainless steel holders AISI 303 with M4 plug for electrode 4 mm dia.

It is suitable for temperature up to 70°C and non-pressure application.

On request a metallic bracket is available for flange fixing to electrode holder (type FCL3).

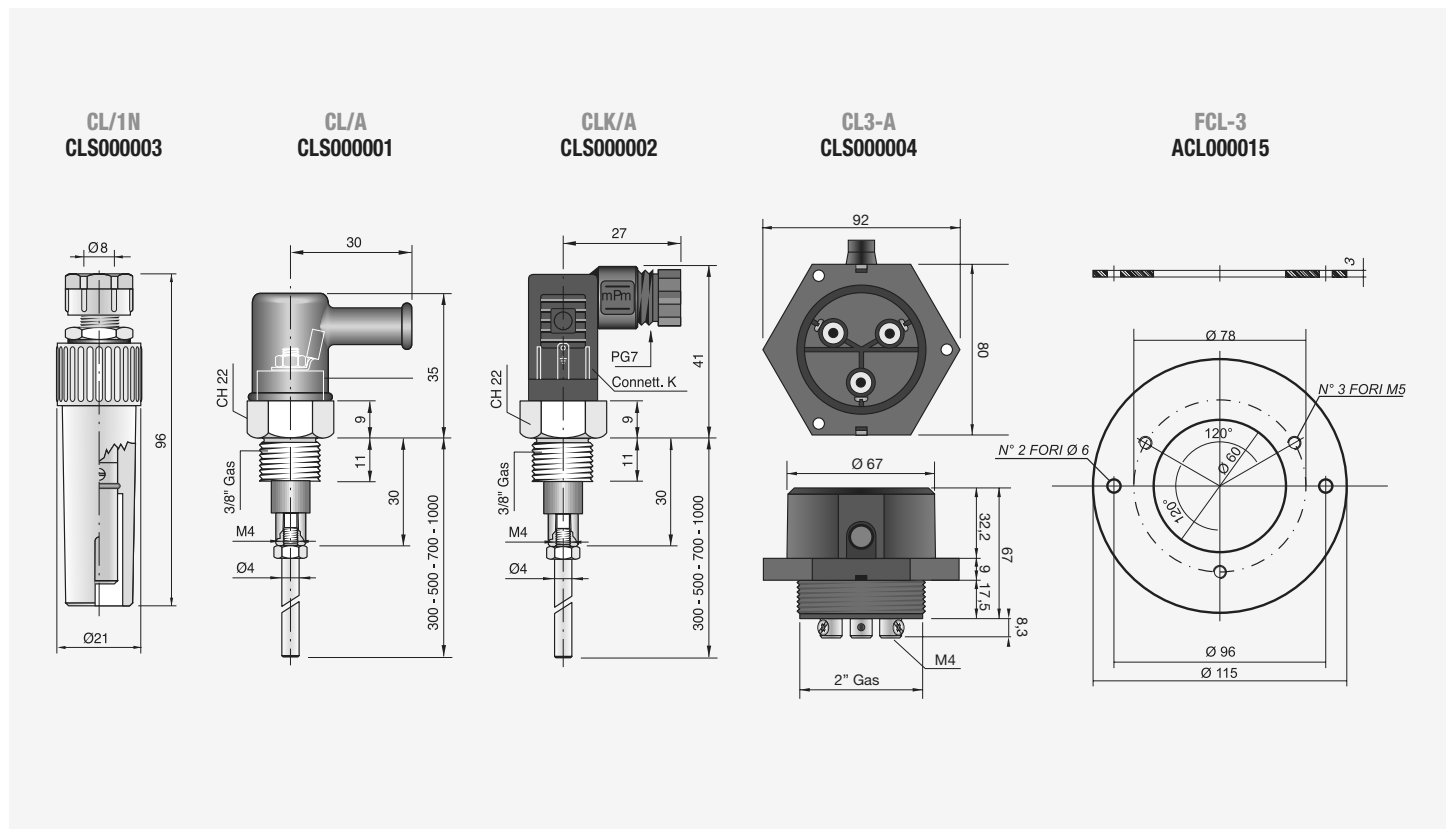
ELECTRODES

They are supplied with five different length: 100, 300, 500, 700, 1000 mm, 4 mm dia., stainless steel AISI 316L.

They can be used together with CL-A, CLK-A and CL3-A with special adapter.

When ordering add "E" to the length required: E-100, E-300, E-500, E-700, E-1000.

DIMENSIONI (mm) / DIMENSIONS (mm)



MORE THAN SENSORS

La riproduzione del presente catalogo è VIETATA, la Società AECO si riserva di apportare alle proprie apparecchiature le modifiche necessarie, senza preavviso in qualsiasi momento.

Reproduction of this catalog is PROHIBITED, the AECO Company reserves the right to make any necessary changes to its equipment without notice at any time.



MORE THAN SENSORS

AECO s.r.l.

Via G. Leopardi, 5 - 20065 Inzago (Milano) ITALY

Tel. ++39 02 954381 - Fax ++39 02 9548528

email: mv.italy@aecosensors.com

email: mv.export@aecosensors.com

www.aecosensors.com