



Pompe centrifughe ad alto rendimento normalizzate EN733 *High efficiency centrifugal pumps according to EN733*

Una gamma completa di soluzioni per i vostri sistemi di pompaggio
A complete range of solutions for your pumping systems

rovatti pompe

SNE

Pompe centrifughe normalizzate EN733 ad alto rendimento

*High efficiency end suction pumps
according to EN733 Norm*

Dati generali - General data

| | Portata max. [m ³ /h] Discharge water flow max. [m ³ /h] | Prevalenza max. [m] Head max. [m] | Velocità max. [rpm] Speed max. [rpm] |
|--------|--|--------------------------------------|---|
| SNE32 | 50 | 100 | 3500 |
| SNE40 | 85 | 145 | 3500 |
| SNE50 | 120 | 135 | 3500 |
| SNE65 | 210 | 150 | 3500 |
| SNE80 | 345 | 155 | 3500 |
| SNE100 | 560 | 145 | 2900 |
| SNE125 | 600 | 85 | 1750 |
| SNE150 | 725 | 85 | 1750 |

Rendimenti ai vertici del mercato

Grazie al progetto idraulico ottimizzato l'alta efficienza di tutte le pompe SNE si traduce in un notevole risparmio energetico capace di elevare lo stato dell'arte di ogni sistema di pompaggio

Massima affidabilità

Le giranti in microfusione di acciaio inox o di acciaio al carbonio offrono un'elevata resistenza alla cavitazione. I cuscinetti sovradimensionati assicurano una costruzione robusta e una prolungata affidabilità in servizio

Semplice manutenzione

Mentre la costruzione "back pull-out" permette lo smontaggio della parte idraulica senza spostare il motore e disconnettere il corpo pompa, gli anelli d'usura rapidamente sostituibili garantiscono una semplice manutenzione

Efficiency at the top of the market

Due to the optimized hydraulic design the high efficiency of all pumps in the SNE range results in low power consumption

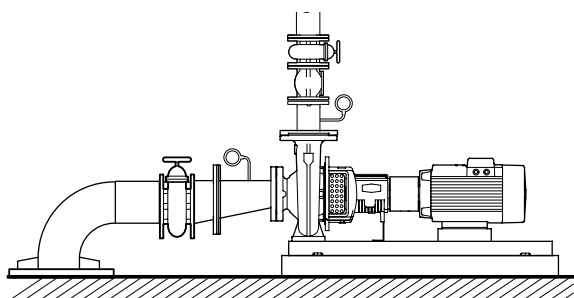
Maximum reliability

The microcasted stainless steel or carbon steel impellers grant a high resistance to cavitation. The oversized ball bearings ensure a sturdy construction with a longlife functioning

Easy maintenance

While the "back pull-out design" allows an easily removable hydraulic part without moving the motor and disconnecting the pump body, the quickly replaceable wear rings offer an incredible ease of maintenance

Installazione tipica - Typical installation

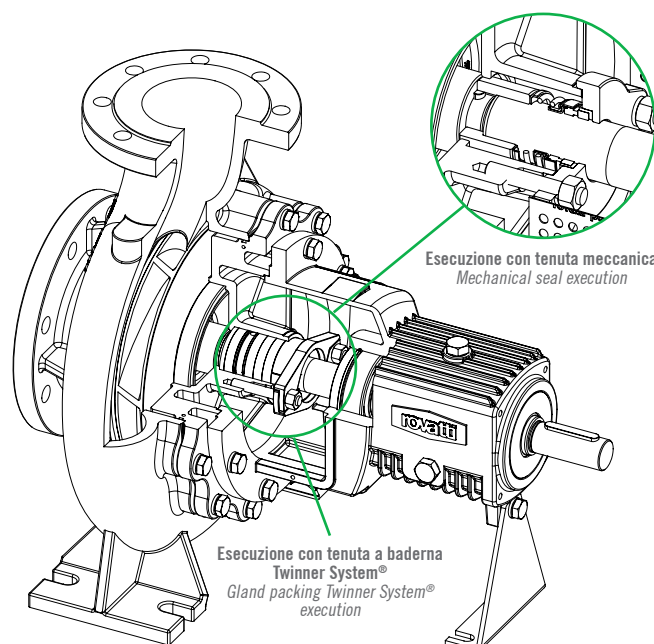


Settori tipici di impiego

- Alimentazione idrica
- Impianti antincendio
- Impianti di condizionamento
- Impianti di raffreddamento
- Industria generica
- Sistemi di irrigazione

Typical applications

- Water supply
- Firefighting systems
- Conditioning systems
- Cooling water systems
- General industry
- Irrigation systems



MNE

Elettropompe monoblocco normalizzate EN733 ad alto rendimento

High efficiency close-coupled electric pumps according to EN733 Norm

Dati generali - General data

| | Portata max. [m ³ /h] Discharge water flow max. [m ³ /h] | Prevalenza max. [m] Head max. [m] | Potenza max. [kW] Power max. [kW] |
|--------|--|--------------------------------------|--------------------------------------|
| MNE32 | 45 | 70 | 11 |
| MNE40 | 70 | 105 | 30 |
| MNE50 | 115 | 100 | 37 |
| MNE65 | 180 | 135 | 90 |
| MNE80 | 300 | 105 | 95 |
| MNE100 | 300 | 35 | 30 |
| MNE125 | 390 | 25 | 22 |

Rendimenti ai vertici del mercato

Grazie al progetto idraulico ottimizzato l'alta efficienza di tutte le elettropompe MNE si traduce in un notevole risparmio energetico capace di elevare lo stato dell'arte di ogni sistema di pompaggio

Massima affidabilità

Le giranti in microfusione di acciaio inox o di acciaio al carbonio offrono un'elevata resistenza alla cavitazione. La robusta costruzione in monoblocco con giunto rigido assicura una prolungata affidabilità in servizio

Semplice manutenzione

Mentre la costruzione "back pull-out" permette di intervenire senza disconnettere il corpo pompa, gli anelli d'usura rapidamente sostituibili garantiscono una semplice manutenzione

Efficiency at the top of the market

Due to the optimized hydraulic design the high efficiency of all pumps in the MNE range results in low power consumption

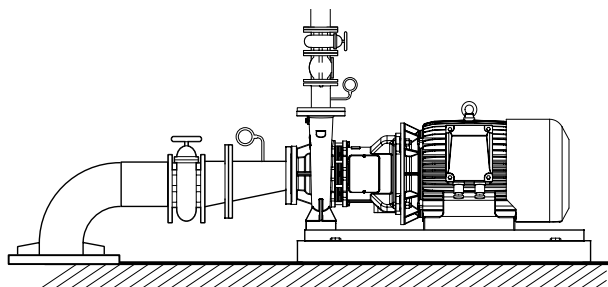
Maximum reliability

The microcasted stainless steel or carbon steel impellers grant a high resistance to cavitation. The robust monobloc construction with rigid coupling ensures a longlife functioning

Easy maintenance

While the "back pull-out design" allows to operate without disconnecting the pump body, the quickly replaceable wear rings offer an incredible ease of maintenance

Installazione tipica - Typical installation

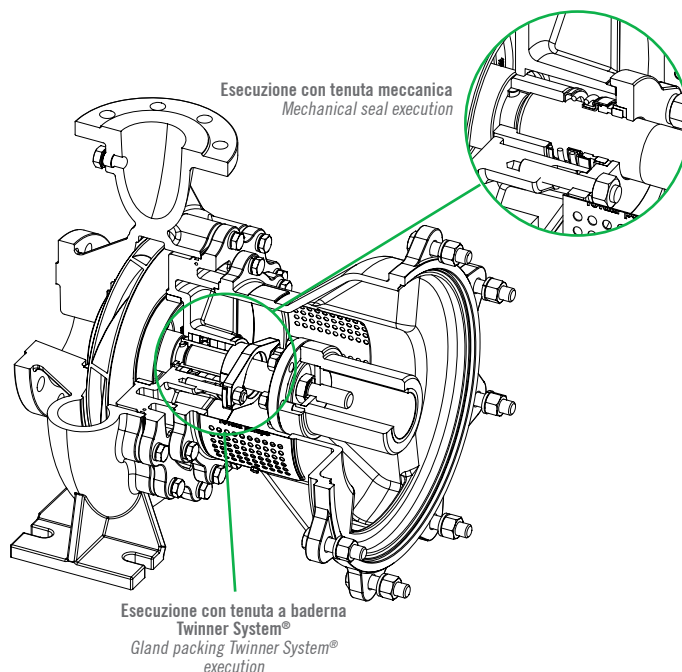


Settori tipici di impiego

- Alimentazione idrica
- Impianti antincendio
- Impianti di condizionamento
- Impianti di raffreddamento
- Industria generica
- Sistemi di irrigazione

Typical applications

- Water supply
- Firefighting systems
- Conditioning systems
- Cooling water systems
- General industry
- Irrigation systems



SNF

Pompe ad asse nudo normalizzate EN733 ad alto rendimento

High efficiency bareshaft centrifugal pumps according to EN733 Norm

Dati generali - General data

| | Portata max. [m ³ /h] Discharge water flow max. [m ³ /h] | Prevalenza max. [m] Head max. [m] | Velocità max. [rpm] Speed max. [rpm] |
|--------|--|--------------------------------------|---|
| SNF32 | 50 | 95 | 3500 |
| SNF40 | 85 | 145 | 3500 |
| SNF50 | 120 | 135 | 3500 |
| SNF65 | 200 | 155 | 3500 |
| SNF80 | 395 | 145 | 3500 |
| SNF100 | 550 | 145 | 3500 |
| SNF125 | 600 | 55 | 2300 |

Rendimenti ai vertici del mercato

Grazie al progetto idraulico ottimizzato l'alta efficienza di tutte le pompe SNF si traduce in un notevole risparmio energetico capace di elevare lo stato dell'arte di ogni sistema di pompaggio

Ampia versatilità applicativa

Mentre il corpo mandata ruotabile lateralmente di 90° nei due sensi garantisce la massima flessibilità di utilizzo, l'esclusivo Twinner System® consente una facile regolazione della tenuta a baderna in tutte le condizioni operative

Massima affidabilità

Le giranti in microfusione di acciaio inox o di acciaio al carbonio offrono un'elevata resistenza alla cavitazione. I cuscinetti sovradimensionati assicurano una costruzione robusta e una prolungata affidabilità in servizio

Efficiency at the top of the market

Due to the optimized hydraulic design the high efficiency of all pumps in the SNF range results in low power consumption

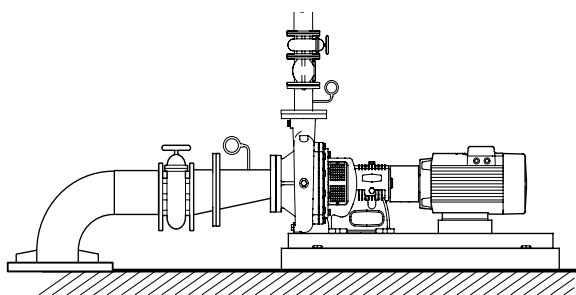
Wide range of applications

The outlet delivery flange can rotate 90° laterally on both sides, ensuring the maximum application flexibility. The exclusive Twinner System® allows easy adjustment of the gland packing in all operating conditions

Maximum reliability

The microcasted stainless steel or carbon steel impellers grant a high resistance to cavitation. The oversized ball bearings ensure a sturdy construction with a longlife functioning

Installazione tipica - Typical installation

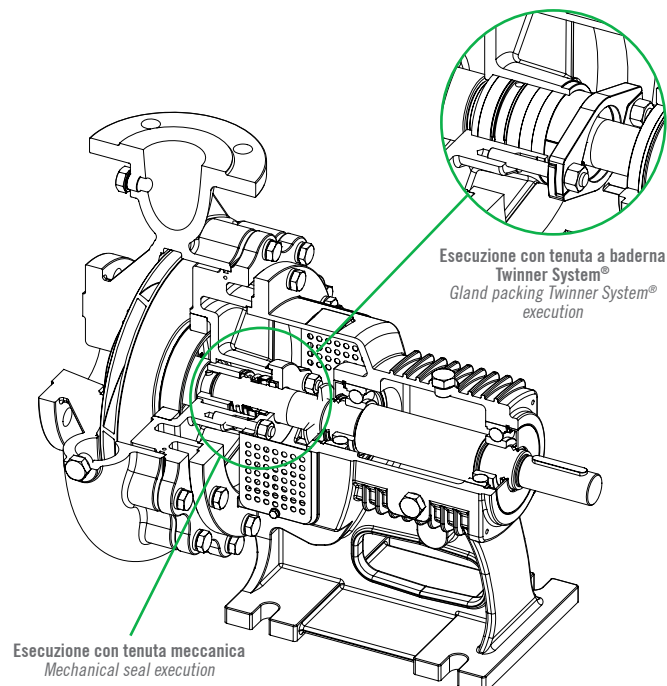


Settori tipici di impiego

- Sistemi di irrigazione
- Alimentazione idrica
- Riempimento cisterne e serbatoi
- Trasferimento liquidi
- Sistemi di spruzzatura

Typical applications

- Irrigation systems
- Water supply
- Filling tanks and reservoirs
- Liquid transfer
- Spraying systems



FNF

Pompe flangiate SAE normalizzate EN733 ad alto rendimento

High efficiency SAE flanged pumps according to EN733 Norm

Dati generali - General data

| | Portata max. [m ³ /h] Discharge water flow max. [m ³ /h] | Prevalenza max. [m] Head max. [m] | Velocità max. [rpm] Speed max. [rpm] |
|---------------|---|--------------------------------------|---|
| FNF65 | 170 | 150 | 2300 |
| FNF80 | 400 | 150 | 2300 |
| FNF100 | 500 | 115 | 2000 |

Rendimenti ai vertici del mercato

Grazie al progetto idraulico ottimizzato l'alta efficienza di tutte le pompe FNF si traduce in una notevole riduzione dei consumi del motore termico

Ampia versatilità applicativa

Mentre il corpo mandata ruotabile lateralmente di 90° nei due sensi garantisce la massima flessibilità di utilizzo, l'esclusivo Twinner System® consente una facile regolazione della tenuta a baderna in tutte le condizioni operative. Disponibili per accoppiamento a motori SAE2, SAE3, SAE4, e SAE5

Massima affidabilità

Le giranti in microfusione di acciaio inox o di acciaio al carbonio offrono un'elevata resistenza alla cavitazione. La costruzione ad alta rigidità assicura una prolungata affidabilità in servizio

Efficiency at the top of the market

Due to the optimized hydraulic design the high efficiency of all pumps in the FNF range results in low fuel consumption

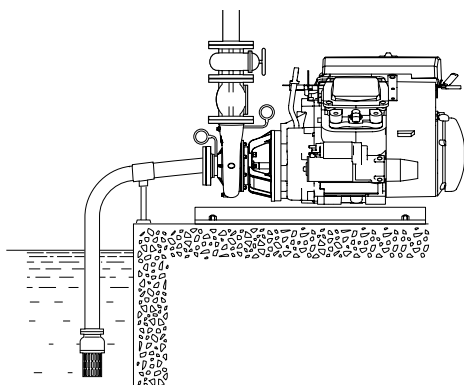
Wide range of applications

The outlet delivery flange can rotate 90° laterally on both sides, ensuring the maximum application flexibility. The exclusive Twinner System® allows easy adjustment of the gland packing in all operating conditions. Available for direct coupling with SAE2, SAE3, SAE4 and SAE5 motors

Maximum reliability

The microcasted stainless steel or carbon steel impellers grant a high resistance to cavitation. The rigid construction ensures a longlife functioning

Installazione tipica - Typical installation

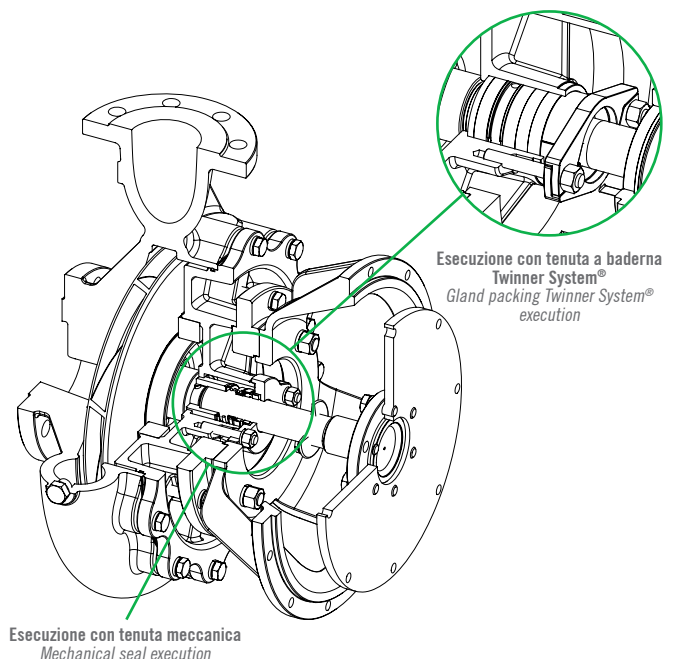


Settori tipici di impiego

- Sistemi di irrigazione
- Alimentazione idrica
- Riempimento cisterne e serbatoi
- Trasferimento liquidi
- Sistemi di spruzzatura

Typical applications

- Irrigation systems
- Water supply
- Filling tanks and reservoirs
- Liquid transfer
- Spraying systems



SNE

Pompe centrifughe eccedenti la norma EN733 ad alto rendimento

High efficiency end suction pumps exceeding EN733 Norm

Dati generali - General data

| | Portata max. [m ³ /h] Discharge water flow max. [m ³ /h] | Prevalenza max. [m] Head max. [m] | Velocità max. [rpm] Speed max. [rpm] |
|-------------|--|--------------------------------------|---|
| SN5E150-500 | 780 | 110 | 1750 |
| SN5E200-315 | 960 | 45 | 1750 |
| SN5E200-400 | 960 | 80 | 1750 |
| SN5E250-315 | 1200 | 45 | 1750 |
| SN5E250-400 | 1300 | 80 | 1750 |

Rendimenti ai vertici del mercato

Grazie al progetto idraulico ottimizzato l'alta efficienza di tutte le pompe SNE si traduce in un notevole risparmio energetico capace di elevare lo stato dell'arte di ogni sistema di pompaggio

Massima affidabilità

Le giranti in microfusione di acciaio inox o di acciaio al carbonio offrono un'elevata resistenza alla cavitazione. I cuscinetti sovradimensionati assicurano una costruzione robusta e una prolungata affidabilità in servizio

Semplice manutenzione

Mentre la costruzione "back pull-out" permette lo smontaggio della parte idraulica senza spostare il motore e disconnettere il corpo pompa, gli anelli d'usura rapidamente sostituibili garantiscono una semplice manutenzione

Efficiency at the top of the market

Due to the optimized hydraulic design the high efficiency of all pumps in the SNE range results in low power consumption

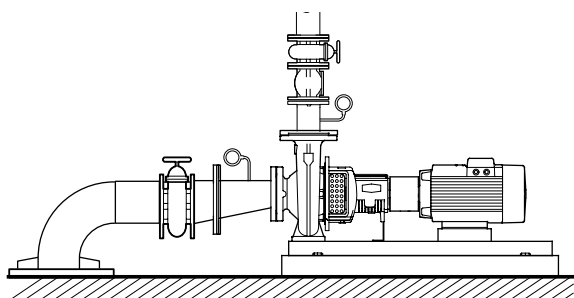
Maximum reliability

The microcasted stainless steel or carbon steel impellers grant a high resistance to cavitation. The oversized ball bearings ensure a sturdy construction with a longlife functioning

Easy maintenance

While the "back pull-out design" allows an easy removable hydraulic part without moving the motor and disconnecting the pump body, the quickly replaceable wear rings offer an incredible ease of maintenance

Installazione tipica - Typical installation

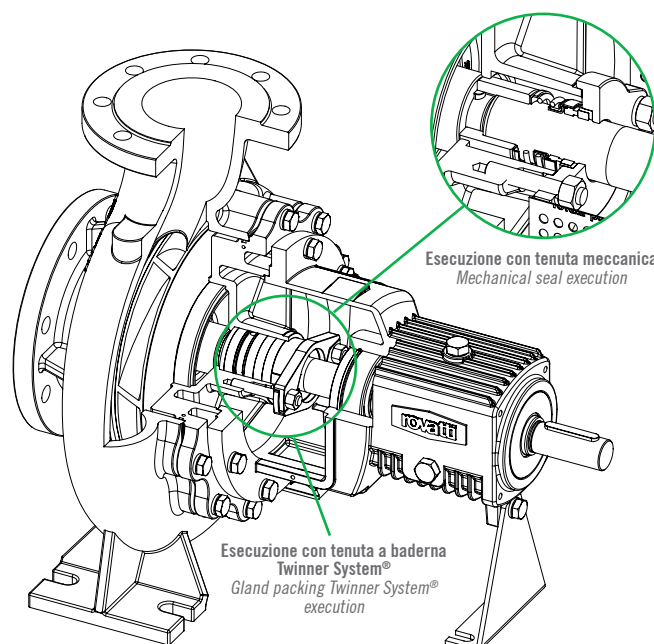


Settori tipici di impiego

- Alimentazione idrica
- Impianti antincendio
- Impianti di condizionamento
- Impianti di raffreddamento
- Industria generica
- Sistemi di irrigazione

Typical applications

- Water supply
- Firefighting systems
- Conditioning systems
- Cooling water systems
- General industry
- Irrigation systems



FNSF

Pompe flangiate SAE ad alto rendimento

High efficiency SAE flanged pumps

Dati generali - General data

| | Portata max. [m ³ /h] Discharge water flow max. [m ³ /h] | Prevalenza max. [m] Head max. [m] | Velocità max. [rpm] Speed max. [rpm] |
|-------------|--|--------------------------------------|---|
| FNSF150-500 | 780 | 110 | 1750 |
| FNSF200-315 | 960 | 45 | 1750 |
| FNSF200-400 | 960 | 80 | 1750 |
| FNSF250-315 | 1200 | 45 | 1750 |
| FNSF250-400 | 1300 | 80 | 1750 |

Rendimenti ai vertici del mercato

Grazie al progetto idraulico ottimizzato l'alta efficienza di tutte le pompe FNSF si traduce in una notevole riduzione dei consumi del motore termico

Massima affidabilità

Le giranti in microfusione di acciaio inox o di acciaio al carbonio offrono una elevata resistenza alla cavitazione. I cuscinetti sovradimensionati assicurano una costruzione robusta e una prolungata affidabilità in servizio

Ampia versatilità applicativa

Mentre il campo di lavoro esteso soddisfa una vastissima gamma di applicazioni, l'esclusivo Twinner System® consente una facile regolazione della tenuta a baderna in tutte le condizioni operative. Disponibili per accoppiamento a motori SAE2 e SAE3

Efficiency at the top of the market

Due to the optimized hydraulic design the high efficiency of all pumps in the FNSF range results in low power consumption

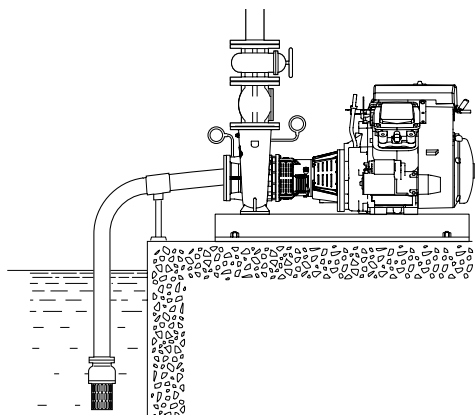
Maximum reliability

The microcasted stainless steel or carbon steel impellers grant a high resistance to cavitation. The oversized ball bearings ensure a sturdy construction with a longlife functioning

Wide range of applications

While the extended operational field satisfies a wide range of application, the exclusive Twinner System® allows easy adjustment of the gland packing in all operating conditions. Available for direct coupling with SAE2 and SAE3 motors

Installazione tipica - Typical installation

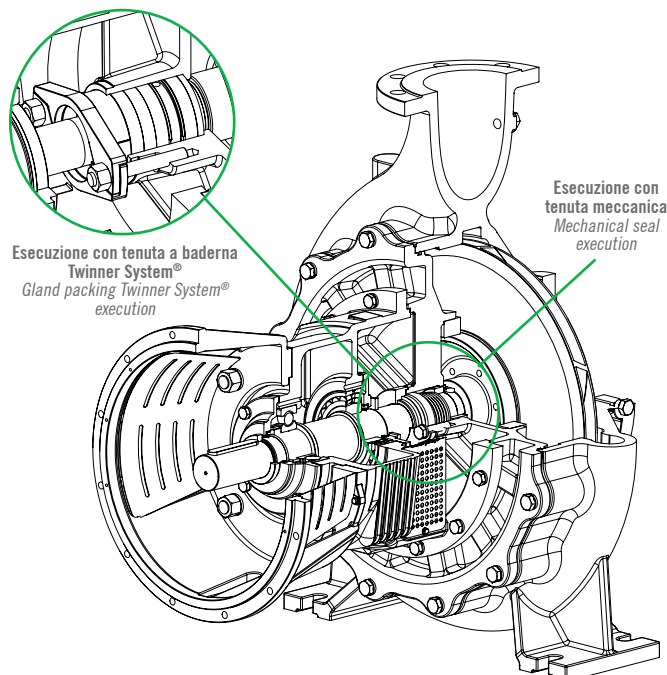


Settori tipici di impiego

- Sistemi di irrigazione
- Alimentazione idrica
- Riempimento cisterne e serbatoi
- Trasferimento liquidi
- Sistemi di spruzzatura

Typical applications

- Irrigation systems
- Water supply
- Filling tanks and reservoirs
- Liquid transfer
- Spraying systems





HEADQUARTERS:
42042 FABBRICO (REGGIO EMILIA) - ITALY
Tel +39 0522 66 50 00
Fax +39 0522 66 50 20
info@rovatti.it
www.rovatti.it

2000 DIVISION:
42047 ROLO (REGGIO EMILIA) - ITALY
Tel +39 0522 66 72 17 / 0522 66 72 25
Fax +39 0522 66 09 79
info@rovatti.it
www.rovatti.it

IPERSOM DIVISION:
42042 FABBRICO (REGGIO EMILIA) - ITALY
Tel +39 0522 66 08 15
Fax +39 0522 66 02 70
info@rovatti.it
www.rovatti.it

BP/NET 141/GR0



rovatti pompe