



## 氧化锆氧气分析仪 BA 1LT

氧气分析仪BA 1LT被设计用于测定加热装置的烟气中残余氧气浓度（最高350° C），以及测量空气和惰性气体混合物（N<sub>2</sub>，CO<sub>2</sub>，稀有气体）中的氧气浓度。

其优势还在难以触及的区域以及封闭的系统（通风管道、集装箱等）中使用。

低能耗

不受温度影响

4 - 20 mA输出信号

无零点漂移

高精度

使用寿命长

可灵活使用

无需参考气体

无需校准气体



## 工作原理

本氧分析仪BA 1LT直接测量气体混合物中的氧分压，即绝对氧含量。在恒定压力下，测量值对应于以体积百分比计的氧气浓度的测量值。测量程序基于形成密封室的两个二氧化锆盘上的动态过程。

整个测量范围是线性的。

传感器元件受到烧结物的防尘保护。有两个版本可选：

- 全烧结，表面更大，反应时间更短。
- 内部烧结，更好的排水性（冷凝保护），反应时间更慢。

由于测量系统在运行过程中监控其功能，并报告硬件和传感器故障，及提供诊断功能，因此可根据需要安全运行。第二个氧气传感器不是必需的！

可以在没有参考气体的情况下完成校准。

测量值的输出通过一4-20 mA的模拟通道进行，错误消息通过一数字通道。

## 技术规格

### 变送器

供电	7针插头接点	圆形插头IP67
	电压/容差	24 V DC ± 20 %
	功率	< 13 W
信号传输	长达300米距离	对于1.5 mm <sup>2</sup> 绞线的电缆
连接	Pin 1	24 V DC
	Pin 2	0 V
	Pin 3	Sense
	Pin 4	检测
	Pin 5	K1模拟输出 4-20 mA
	Pin 6	K2 数字I/O 脉冲和错误，电气校准
	Pin 7	功能接地
变送器环境温度	-20 ° C至+60 ° C	注意阳光！
允许的湿度	5至95%相对湿度	不凝结
输出	4-20 mA，最大负载500 W	
分辨率	DAC分辨率12位	
机壳	聚碳酸酯树脂8030 (30 % GV)，UL94 V-1	红色
机壳防护级	IP 65	
机壳重量	约150 g	无连杆探针
机壳尺寸	约 长105 x 宽42 x 高62.3 mm	无连杆探针

### 传感器/连杆探针

	全烧结	内部烧结
量程	0.1 - 25 Vol.%氧气 1013.25 hPa气压下 1 - 253.31 hPa (O <sub>2</sub> )	0.1 - 25 Vol.%氧气 1013.25 hPa气压下 1 - 253.31 hPa (O <sub>2</sub> )
进气	每次通过全烧结或内部烧结扩散	每次通过全烧结或内部烧结扩散
加热时间	约10分钟（在0 m/s流量下）	约10分钟（在0 m/s流量下）
精度K1	±2% 量程终值 在25 ° C和1013.25 hPa下	±2% 量程终值 在25 ° C和1013.25 hPa下
再现性K1	±1% 量程终值 在25 ° C和1013.25 hPa下	±1% 量程终值 在25 ° C和1013.25 hPa下
温度	至+350° C	至+350° C
排气速度	至5 m/s	至5 m/s
传感器防护级	IP40	IP40
响应时间		
T20	10 s	15 s
T60	12 s	26 s
T90	18 s	50 s
T95	25 s	60 s
探头长度L1 (±4 mm)		
200 (350 ° C)	197 mm	211.5 mm
直径	约12 mm	约12 mm
材质	管 不锈钢 1.4301 烧结Edelstahl 1.4404	管 不锈钢 1.4301 烧结Edelstahl 1.4404

## 订购提示

产品编号	名称
55015001	BA 1LT O <sub>2</sub> 分析仪, 24 V DC, 长度:220mm, 内部烧结
55015002	BA 1LT O <sub>2</sub> 分析仪, 24 V DC, 长度:220mm, 全烧结
55015001-SEN	替换探头, 用于BA 1 LT O <sub>2</sub> 分析仪, 长度:220mm, 内部烧结
55015002-SEN	替换探头, 用于BA 1 LT O <sub>2</sub> 分析仪, 长度:220mm, 全烧结

## 图纸

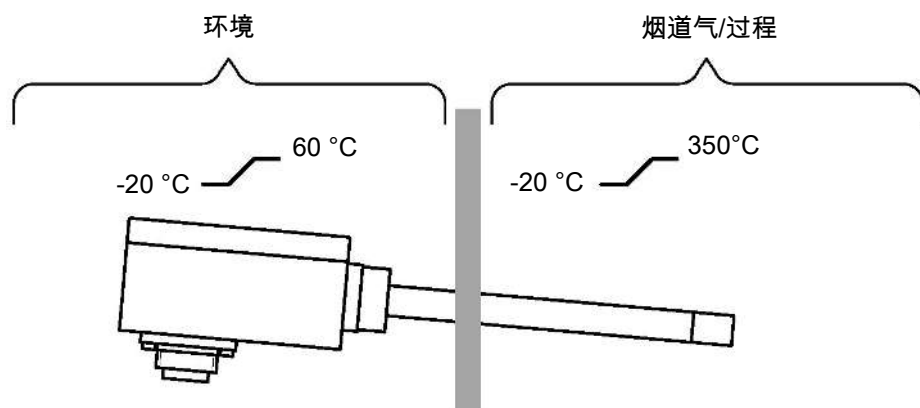


图1: 安装BA 1LT