

液位和温度传感器

Nivovent NV 77-XP



Fluidcontrol



储油器是液压和润滑系统的核心。从储油器中取出工作油并再次将其导回其中。取决于储油器中的系统的任务，会产生或大或小的液位波动。随着液位波动，对于绝大多数应用程序，会发生油位上方的汽相与环境空气置换。因此，几乎所有的储油器均配备了所谓的通过滤器，以防止污垢从周围空气中进入。

因此，旨在节省成本和减少所占空间，Nivovent系列因此与带有许多其它系统相关功能，如料位和温度监控的通过滤器相结合。

NV 77-XP

符合DIN 24557第2部分标准的连接法兰

组合、连续地监测液位和油温

6个可编程的开关输出，可任意分配作为级信号或温度信号

可选IO-Link和1 x 可编程的开关量输出

可为液位和温度选择各一个模拟输出（可调电流或电压）加2或多达6个可自由编程的开关量输出

基本模式下，LED显示屏以开关量输出的状态指示灯显示实际温度

基于VDMA Einheitsblatt 24574 ff的统一的菜单结构

可设置的作为窗口的开关量输出或滞后

可调的作为频率输出
(1-100 Hz)的开关量输出

最小/最大存储器，日志功能

成熟的高
动态浮子系统

浸管长度可应变，长达1420 mm，应要求提供其他长度



NV 77-XP技术规格

基座单元

式样	MS	VA
工作压力	最高1 bar	最高1 bar
工作温度	-20 ° C 至 +80 ° C	-20 ° C 至 +80 ° C
浮子	SK 604	SK 221
最小密度液体	0.80 kg/dm ³	0.85 kg/dm ³
长度 (所有版本)	280, 370, 500, 670, 820, 970, 1120, 1270, 和1420 mm (其他长度应要求)	

材质/版本

显示器机壳	PA	PA
浮子	硬PU	1.4571
浸管	黄铜	1.4571
法兰 (DIN24557)	PA	PA
当L=280 mm时的重量	约 850 g	约 950 g
每100 mm附加费	约30 g	约50 g
防护等级	IP65	IP65

选件

涌流套管 (SSR)	黄铜	VA
------------	----	----

通过滤器

所有版本HY Typ Hydac BF 7

过滤精度	3 µm
附加设备	溢流保护帽 - 充填适配器下取消

评估和显示电子器件

显示器	4位7段LED	
操作	通过3个按键	
存储器	最小/最大值存储器	
起动电流消耗	为100 ms约100 mA	
运行时电流消耗	约50 mA (无电流和开关量输出)	
供电电压 (U _B)	10 - 30 V DC (额定电压24 V DC) / 带IO-Link 18 - 30 V DC	
环境温度	-20 ° C 至 +70 ° C	
显示单元	液位	温度
	%, cm, L, i, Gal	° C / ° F
显示区域	可调	-20 ° C 至 +120 ° C
报警设置范围	如0 - 100 %	0 ° C 至 100 ° C
显示精度	满量程的± 1 %	满量程的± 1 %

输入端参数

液位

温度

测量原理	里德链 分辨率5 mm	Pt 100 B级, DIN EN 60751 容差±0.8 ° C
------	----------------	---------------------------------------

可选开关量输出

	1D1S	4S	6S
插头 (插座)	1 x M12 - 4针	2 x M12 - 4针	1 x M12 - 8针
开关量输出	IO-Link和1 x 可自由编程并可选择分配到液位或温度	4 x 可自由编程并可选择分配, 如到2 x 液位/2 x 温度*	6 x 可自由编程并可选择分配, 如到4 x 液位/2 x 温度*
报警内存	其中1个可分配给报警记录	其中1个可分配给报警记录	其中1个可分配给报警记录
最大切换电流**	每个输出最高0.5 A 持续短路保护	每个输出最高0.5 A 持续短路保护	每个输出最高0.5 A 持续短路保护
接触负荷	总共最大1 A	总共最大1 A	总共最大1 A

*也可编程为频率输出。

**输出 1 最高0.2 A。

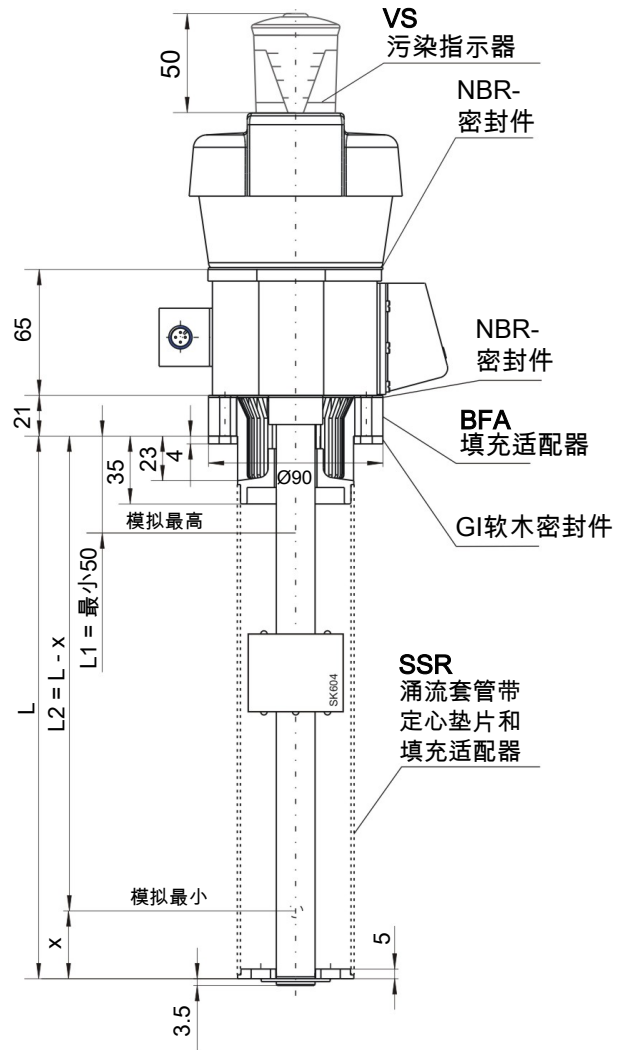
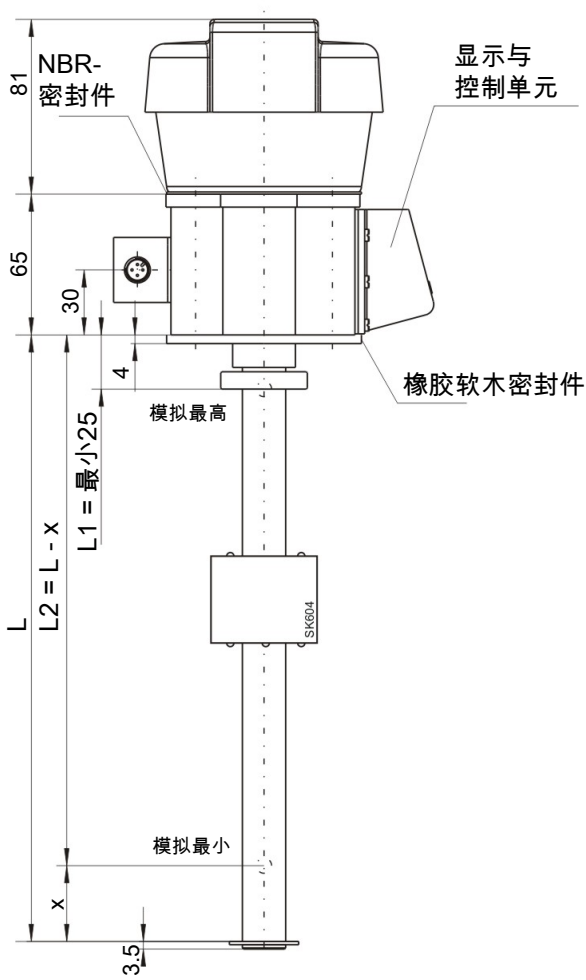
	2S-KN-KT	4S-KN-KT	6S-KN-KT
插头 (插座)	2 x M12 - 4针	1 x M12 - 8针	2 x M12 - 4针 / 8针
开关量输出	2 x 可自由编程并可选择分配到液位/温度	4 x 可自由编程并可选择分配到液位/温度	6 x 可自由编程并可选择分配到液位/温度
报警内存	其中1个可分配给报警记录	其中1个可分配给报警记录	其中1个可分配给报警记录
最大切换电流*	每个输出最高0.5 A 持续短路保护	每个输出最高0.5 A 持续短路保护	每个输出最高0.5 A 持续短路保护
接触负荷	总共最大1 A	总共最大1 A	总共最大1 A
模拟输出	1x 液位 1x 温度	1x 液位 1x 温度	1x 液位 1x 温度
可编程为	4 - 20 mA, 2 - 10 V, 0 - 10 V, 0 - 5 V	4 - 20 mA, 2 - 10 V, 0 - 10 V, 0 - 5 V	4 - 20 mA, 2 - 10 V, 0 - 10 V, 0 - 5 V
最大负载 Ω _{max} . 当电流输出	(U _B - 8 V) / 0.02 A	(U _B - 8 V) / 0.02 A	(U _B - 8 V) / 0.02 A
最小输入阻抗 当电压输出为	10 kΩ	10 kΩ	10 kΩ

*输出 1 最高0.2 A。

应要求提供其他的输出卡。

基本版

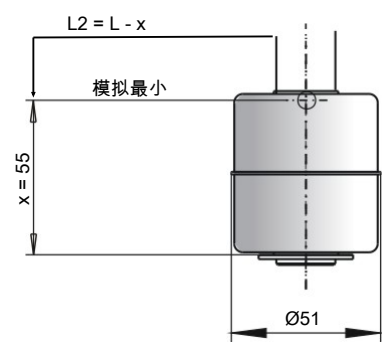
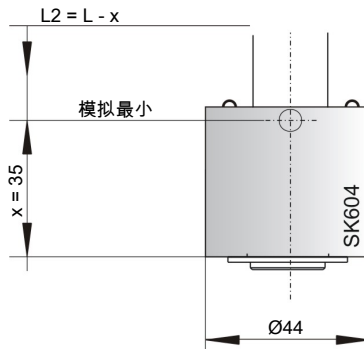
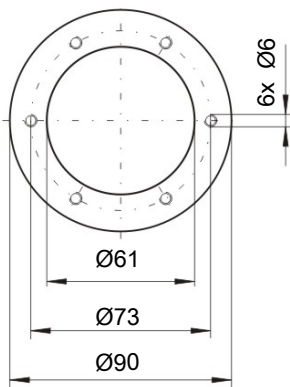
带选项



法兰图

浮子SK 604用于
NV 77-XP-MS

浮子SK 221用于
NV 77-XP-VA

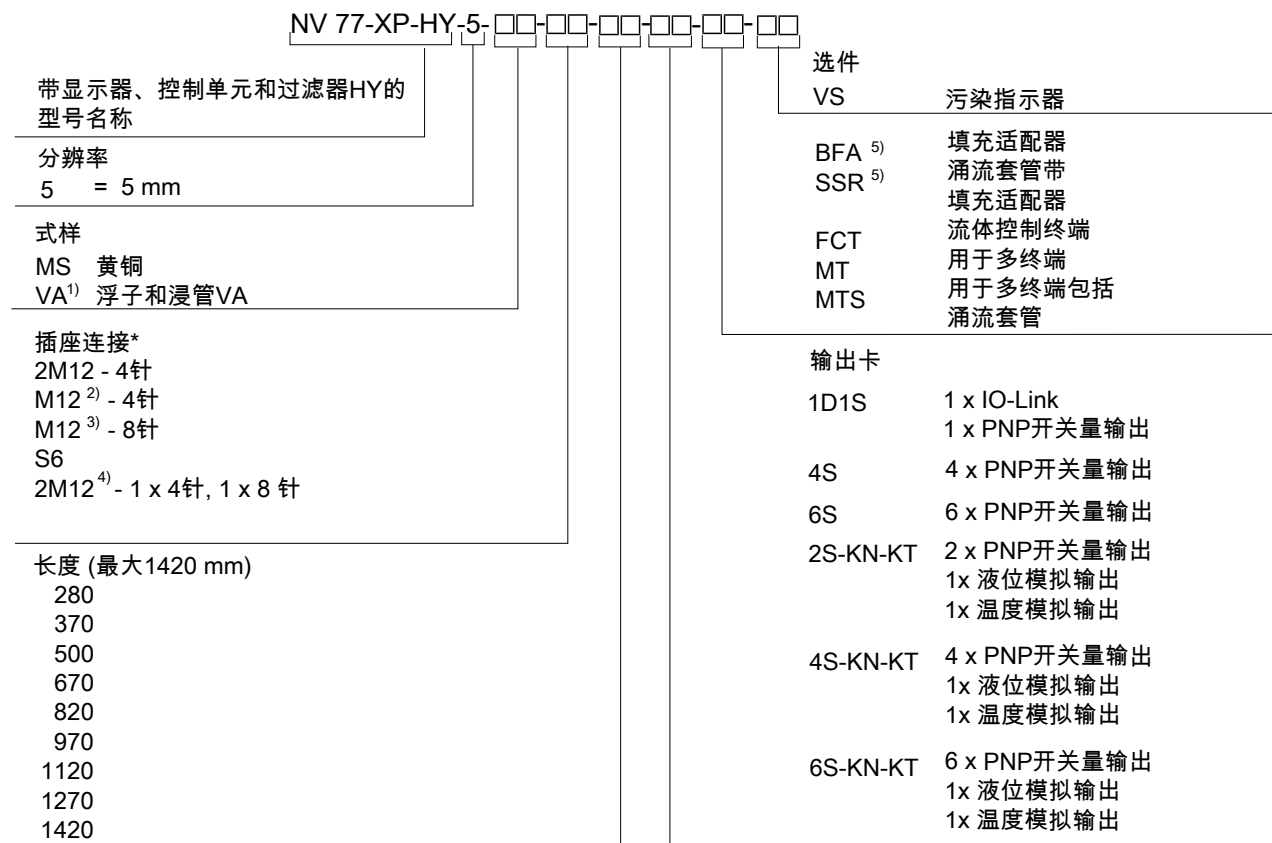


NV 77-XP订购提示

选件/附件

- VS 污染指示器** 可选用于通过滤器：模拟负压显示器，显示区域0.35 bar。
 - BFA*** **填充适配器** 含带滤网的带颈法兰：借助于该选件可将少量的油通过通风过滤器壳体填充。为此，在所选择的变体中，内置有相应的壳体。
 - SSR*** **涌流套管** 带定心垫片和填充适配器：这既包含涌流套管选件又包括如在BFA上的填充件。涌流套管以与您所选的浸管（MS / VS）相同的材料构造。
 - MT** 用于安装在 **多终端**：在此基本版本被内置于多终端（MT）中。欲知详情，请参阅多终端数据页。
 - MTS** 为安装入 **包括涌流套管的多终端**：在基本版本外，带定心的涌流套管被内置入多终端中。
 - FCT 流体控制终端**：在此，流体控制终端（FCT）被直接置于基本版本中。欲知详情，请参阅流体控制终端数据页。
- * 不可与FCT和MT/ MTS选件组合供应。

型号代码



1) 不与选件FCT组合
 2) 仅1D1S变体
 3) 仅4S-KN-KT变体
 4) 仅变体6S-KN-KT
 5) 不与选件FCT、MT和MTS组合
 * 应要求提供的其他的插座连接

附件

产品编号4针	产品编号8针	名称
9144 05 0010	9144 05 0048	连接线M12 x 1, 1.5 m, 角连接器和直式连接器
9144 05 0046	9144 05 0049	连接线M12 x 1, 3.0 m, 角连接器和直式连接器
9144 05 0047	9144 05 0033	连接线M12x1, 5.0 m, 角连接器和钢绞线

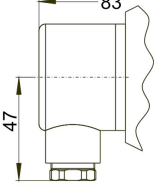
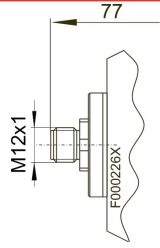
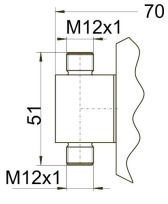
订货示例

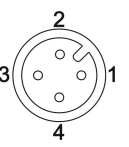
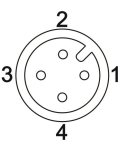
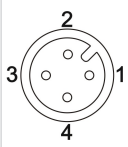
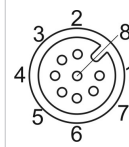
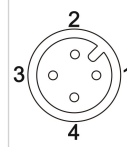
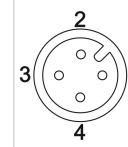
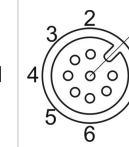
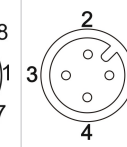
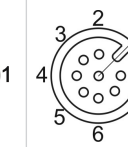
您需要： 分辨率为5 mm的液位和温度测量，MS版本，2xM12插头，L=670 mm，污染指示器，带2个可编程的PNP开关点和液位和温度用模拟输出的显示器和控制单元。

您订购： NV 77-XP-HY-5-MS-2M12 / 670-2S-KN-KT-VS

NV 77-XP标准引脚分配

连接

	S6	M12 (EBS)	2 x M12 (EBS) (电气隔离)
尺寸			
针数	6针 + PE	8针	4针 / 4针 4针 / 8针
DIN EN	175201-804	61076-2-101	61076-2-101
最大电压	30 V AC / V DC	30 V DC	30 V DC
最大触点负载	每个输出0.5 A	每个输出0.5 A	每个输出0.5 A
总共最大	1 A	1 A	1 A
电缆接头	M20x1, 5		

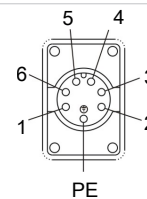
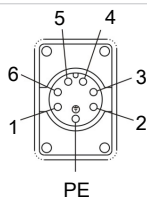
式样	1D1S	4S		6S	2S-KN-KT		4S-KN-KT	6S-KN-KT	
插头	M12 4针	2x M12 4针		M12 8针	2xM12 4针		M12 8针	2x M12 4针/8针	
接线图		插头A 	插头B 		插头A 	插头B 		插头A 	插头B 
针									
1	+24 V DC	+24 V DC	+24 V DC	+24 V DC	+24 V DC	+24 V DC	+24 V DC	+24 V DC	+24 V DC
2	S2 (PNP)	S2 (PNP)	S4 (PNP)	S2 (PNP)	温度 (模拟)	S2 (PNP)	S2 (PNP)	温度 (模拟)	S2 (PNP)
3	GND	GND	GND	GND	GND	GND	GND	GND	GND
4	C/Q (IO-Link)	S1 (PNP)	S3 (PNP)	S1 (PNP)	液位 (模拟)	S1 (PNP)	S1 (PNP)	液位 (模拟)	S1 (PNP)
5				S3 (PNP)			S3 (PNP)		S3 (PNP)
6				S4 (PNP)			S4 (PNP)		S4 (PNP)
7				S5 (PNP)			液位 (模拟)		S5 (PNP)
8				S6 (PNP)			温度 (模拟)		S6 (PNP)

插头

S6

S6

接线图



针

1	+24 V DC	+24 V DC
2	GND	GND
3	S1 (PNP)	液位 (模拟)
4	S2 (PNP)	温度 (模拟)
5	S3 (PNP)	S1 (PNP)
6	S4 (PNP)	S2 (PNP)